

取り扱い説明書

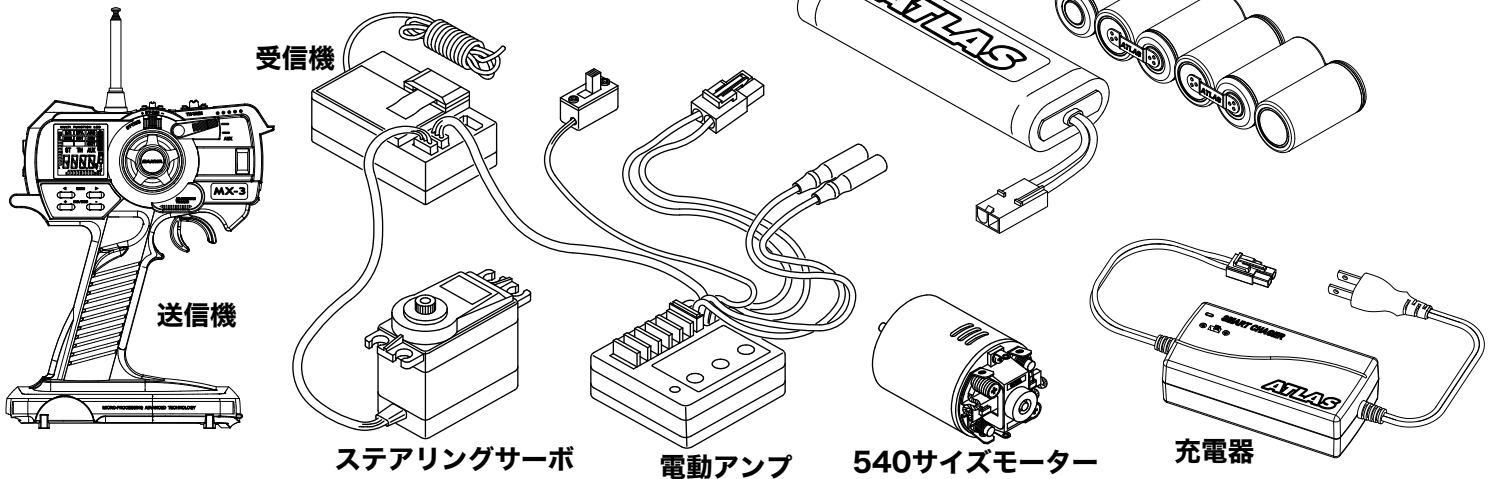
User Manual

THE ITEMS REQUIRED FOR DRIVING. ☆以下の物はこのキットには入っておりません。

☆以下の物はこのキットには入っておりません。別途ご購入ください。

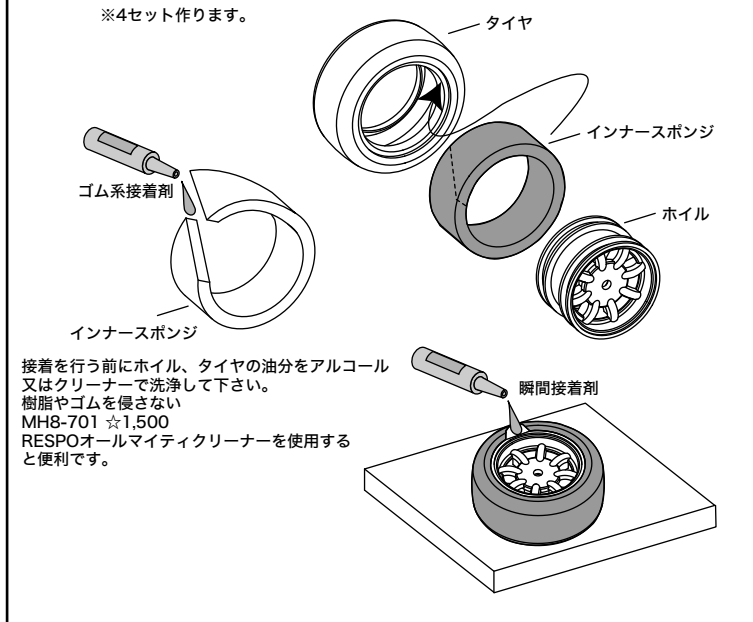
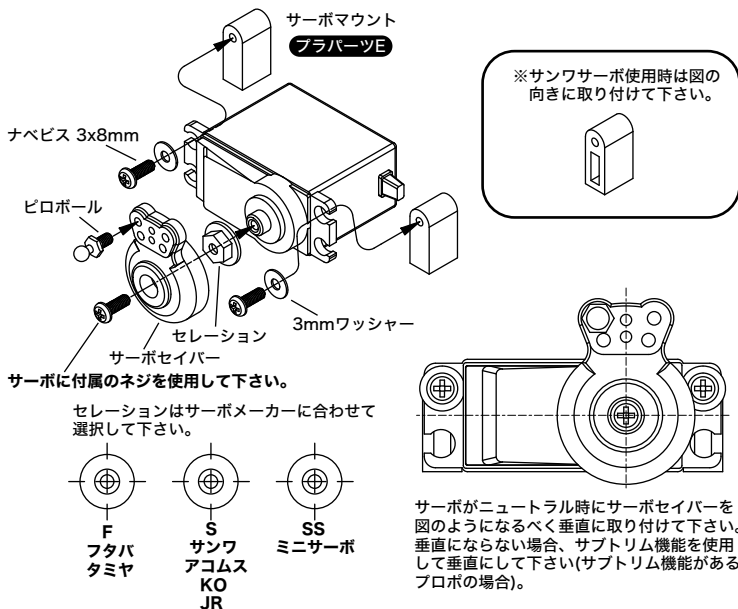
走行までに必要なもの

7.2Vストレートパック もしくは 7.2Vバラセルバッテリー



1 サーボセーバーの取付 ServoSaver

2 タイヤとホイールの組立 Tire & Wheel



3 メカ積み Equipped

